

Nachhaltige Lösungen für Altpulver

Recycling Wagon mit Pulverpumpe

NELCO



Verkürzung der Entsorgungszeiten erhöht die Wirtschaftlichkeit

Der Pulver Recycling Wagon ermöglicht ein einfaches, sauberes und schnelles Absaugen von Abfall- oder Restpulver aus Pulverbeschichtungsanlagen. Als Auffangbehälter dient ein für Feinstäube geeigneter Bigbag, der für den Transport auf eine Palette gestellt wird. Dieses Gerät kann sowohl zum Rückbefüllen als auch zum Abfüllen von frischem Pulver verwendet werden.

Auf Wunsch liefern wir für jede Behältergröße den passenden Luftboden zur späteren Montage, um eine vollständige Entleerung von Restpulver zu ermöglichen. Das Ansaugsystem wird mittels Schnellkupplung am Behälter befestigt. Der Saugvorgang kann entweder manuell oder über eine Zeitschaltuhr mit unterschiedlichen Saugzeiten gesteuert werden. Schnellkupplungen ermöglichen eine schnelle Verbindung zwischen Pulver- und Luftschlauch. Der Abluffilter in der Entlüftungsklappe sorgt für staubfreies Arbeiten.

Der gefüllte Bigbag wird mit einem Gabelstapler entnommen und durch einen leeren Bigbag ersetzt. Der Pulver Recycling Wagon lässt sich leicht bewegen und ermöglicht aufeinanderfolgende Entleerungen an verschiedenen Einsatzorten, z. B. bei mehreren Pulverbeschichtungsanlagen im Unternehmen.

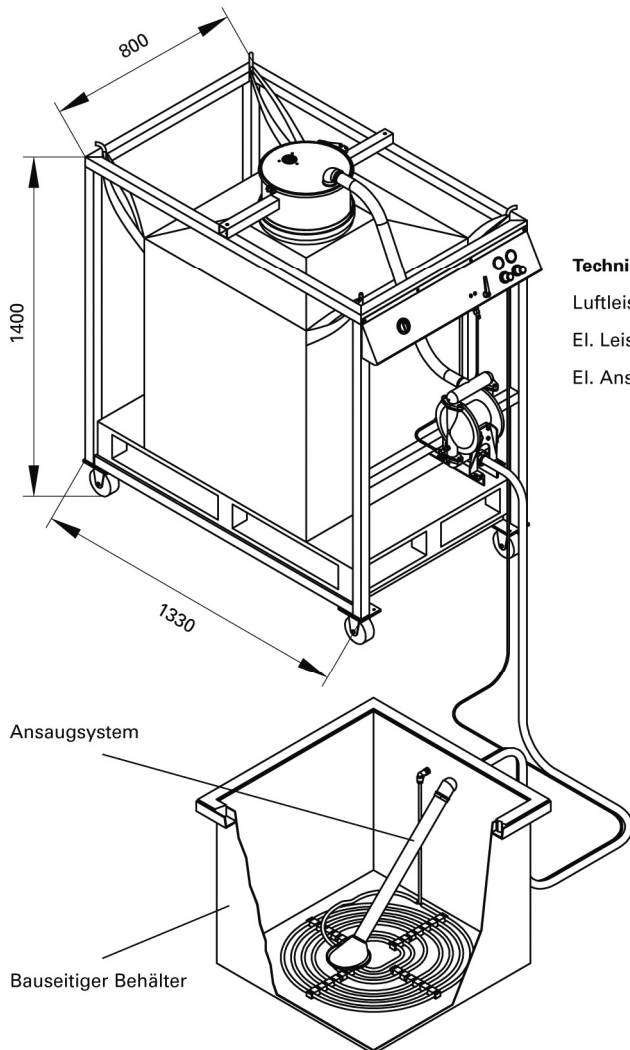


Nachhaltige Lösungen für Altpulver

Recycling Wagon mit Pulverpumpe

NELCO

Pulver Recycling Wagon



Technische Daten

Luftleistung: ca. 50 Nm³/h

El. Leistung: 230 V/kW

El. Anschlusswert: 0,03 kW



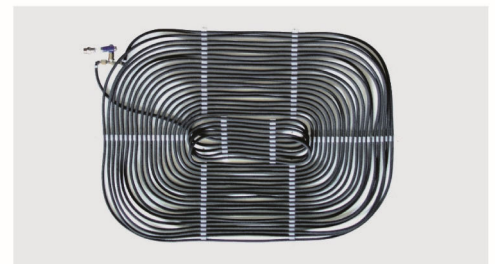
↑ Einfache Bedienung

Regelung Pumpzeit, Handbetrieb Ein/Aus, Spülluft, Luftboden



↑ Pulver-Membranpumpe

Förderleistung ca. 8 kg/min



↑ Zubehör Luftboden-Einbausatz

Kann an jeden Pulverbehälter-Boden angepasst werden

Pulver Recycling Wagon (Typ 18380)

- Wagen mit je 2 Lenk- und Bockrollen
- Wagen mit Bigbag-Sackaufnahme inkl. Befestigungen und Anschlüsse
- Druckluft Membranpumpe Standard 1", Förderleistung ca. 8 kg/min
- 1 Zeitsteuerung für unterschiedliche Entleer Laufzeiten
- 1 Bigbag
- 1 Abluftfilter
- 1 Satz Verbindungsschläuche
- 1 Ansaugsystem für alle Behälter passend mit Schnellkupplungen

Technische Daten

Luftleistung: ca. 50 Nm³/h

Stromversorgung: 230 V

Anschlussleistung: 0,03 kW

Nelco bv
Pulverlack Recycling
Durmakker 16
B-9940 Evergem

Tel +32.9.237.05.66

Mail info@nelco.be

Web www.nelco.be