

Solution durable pour les poudres résiduelles

Chariot de Recyclage avec pompe à poudre

NELCO



La réduction des temps d'évacuation augmente la rentabilité

Le Chariot de Recyclage permet une aspiration simple, propre et rapide des poudres usées ou résiduelles provenant des installations de thermolaquage. Un big bag adapté aux poussières fines sert de récipient de collecte et est placé sur une palette pour le transport. Cet appareil peut être utilisé aussi bien pour le reconditionnement que pour le remplissage de poudre neuve.

Sur demande, nous fournissons un fond fluidisé adapté à la taille du conteneur pour un montage ultérieur, permettant une vidange complète de la poudre résiduelle. Le système d'aspiration est fixé au conteneur à l'aide d'un raccord rapide.

Le processus d'aspiration peut être contrôlé manuellement ou via une minuterie avec différents temps d'aspiration. Les raccords rapides permettent une connexion rapide entre le tuyau à poudre et le tuyau d'air. Le filtre d'air d'évacuation intégré au clapet de ventilation garantit un fonctionnement sans poussière.

Le big bag rempli est retiré à l'aide d'un chariot élévateur et remplacé par un big bag vide. Le Chariot de Recyclage est facile à déplacer et permet des vidanges successives à différents endroits, par exemple dans une entreprise disposant de plusieurs installations de thermolaquage.

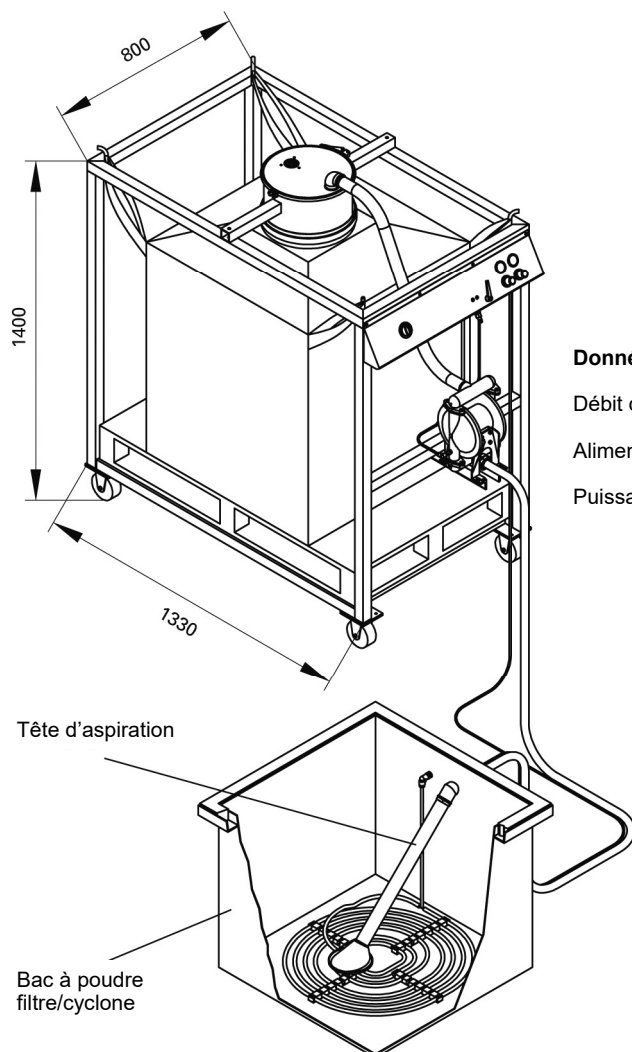


Solution durable pour les poudres résiduelles

Chariot de Recyclage avec pompe à poudre

NELCO

Chariot de Recyclage



Données techniques

Débit d'air : env. 50 Nm³/h

Alimentation électrique : 230 V

Puissance : 0,03 kW



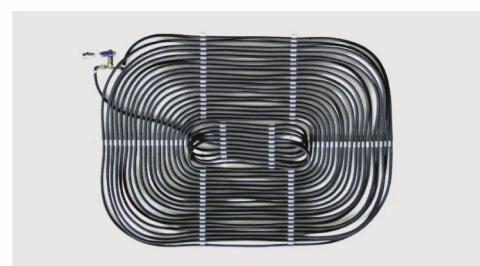
▲ Commande simple

Réglage du temps de pompage, commande marche/arrêt manuelle, air de purge, fond fluidisé



▲ Pompe à membrane

Capacité de pompage env. 8 kg/min



▲ Accessoire : kit de fluidisation

Peut être adapté à tout format de conteneur à poudre

Recycling Wagon/Chariot de Recyclage (Type 18380)

- Chariot équipé de 2 roulettes pivotantes et 2 roulettes fixes
- Chariot avec support pour big bag, y compris fixations et raccords
- Pompe à membrane pneumatique standard 1", capacité env. 8 kg/min
- 1 minuterie pour différents temps de vidange
- 1 big bag
- 1 filtre d'air d'évacuation
- 1 jeu de tuyaux de raccordement
- 1 système d'aspiration polyvalent, avec raccords rapides

Nelco bv
Recyclage Peintures poudres
Durmakker 16
B-9940 Evergem

Tel +32.9.237.05.66

Mail info@nelco.be

Web www.nelco.be